

# 公園緑地施設標準図集

竹・丸太資材仕様箇所抜粋

横浜市環境創造局



**立 面 図**

**平 面 図**

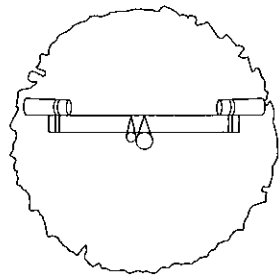
[杉丸太] 寸法表

記号	長さ (mm)	末口 (mm)
MS-AS	3,000	30
MS-AL	3,000	45
MS-BS	3,500	30
MS-BL	3,500	45
MS-CS	4,000	30
MS-CL	4,000	45
MS-DS	5,000	45
MS-DL	5,000	60
MS-ES	5,500	60
MS-EL	5,500	75

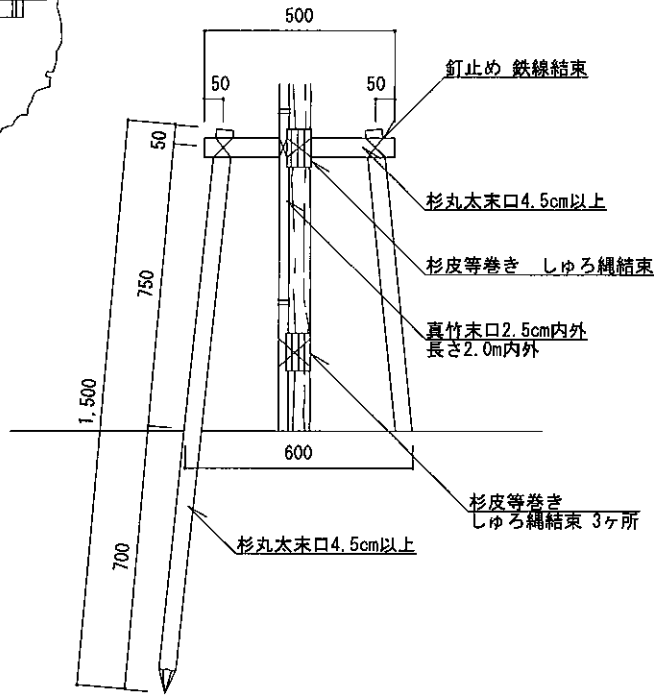
杉丸太三本支柱 (単位: m)

分類	樹高	幹周
MS-AS	2.50以上	0.15以上
	3.50未満	0.35未満
MS-AL	2.50以上	0.35以上
	3.50未満	0.55未満
MS-BS	3.50以上	0.09以上
	4.00未満	0.35未満
MS-BL	3.50以上	0.35以上
	4.00未満	0.55未満
MS-CS	4.00以上	0.15以上
	5.00未満	0.35未満
MS-CL	4.00以上	0.35以上
	5.00未満	0.55未満
MS-DS	5.00以上	0.20以上
	6.00未満	0.55未満
MS-DL	5.00以上	0.55以上
	6.00未満	0.90未満
MS-ES	6.00以上	0.25以上
	7.00未満	0.55未満
MS-EL	6.00以上	0.55以上
	7.00未満	0.90未満

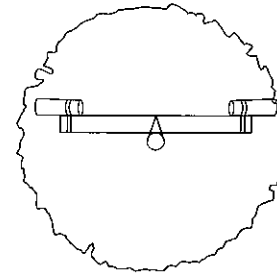
<b>特 記</b>	<ul style="list-style-type: none"> <li>・ 杉丸太は、末口3.0~7.5cm以上、無処理品とする。</li> <li>・ 鉄線は、垂鉛めつき鉄線#18とし、結束は、あや割掛け3回巻き以上とする。</li> <li>・ しゅろ縄は、赤色（無着色）径3mmとし、結束は、2本合わせのうえ あや割掛け3回巻き以上とする。</li> <li>・ 鋭角部の結束等であや割掛けが困難な場合は、協議のうえ割掛けとする。</li> <li>・ 結束位置（h）は、樹高の6割を標準とする。</li> <li>・ 根かせの端部を地上に露出させないこと。</li> </ul>		
	<b>杉丸太三本支柱</b>		
	縮尺	1/50	<b>MS-AS~EL</b>
日付	H30.4		



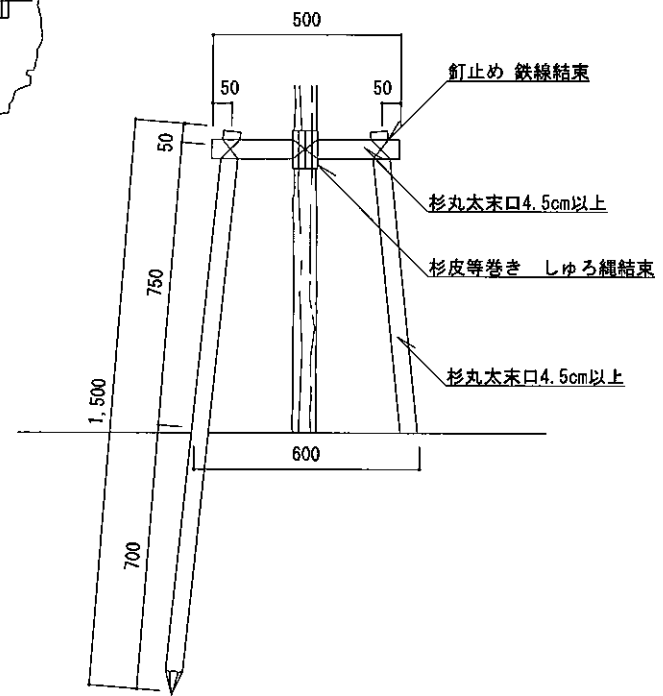
平面図



立面図



平面図



立面図

鳥居支柱	TS-SM	幹周 0.09m以上 0.20m未満
------	-------	--------------------

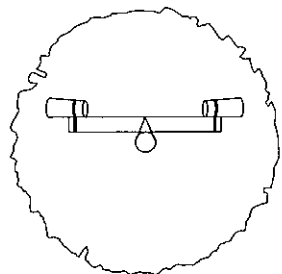
鳥居支柱	TS-S	幹周 0.09m以上 0.20m未満
------	------	--------------------

特記

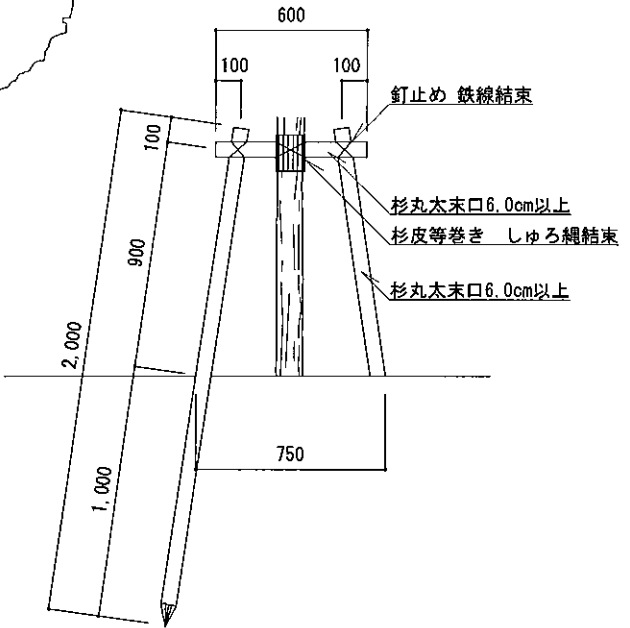
- ・ 杉丸太は、無処理品とする。
- ・ 鉄線は、亜鉛めつき鉄線#18とし、結束は、あや割掛け3回巻き以上とする。
- ・ しゆる縄は、赤色（無着色）径3mmとし、結束は、2本合わせのうえ あや割掛け3回巻き以上とする。
- ・ 鋭角部の結束等であや割掛けが困難な場合は、協議のうえ割掛けとする。

鳥居支柱

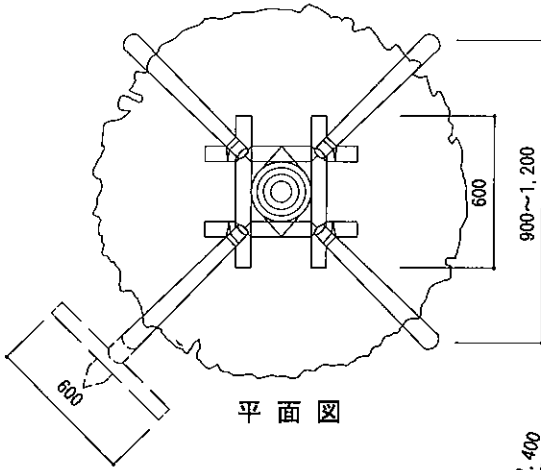
縮尺	1/20	TS-SM TS-S
日付	H30.4	



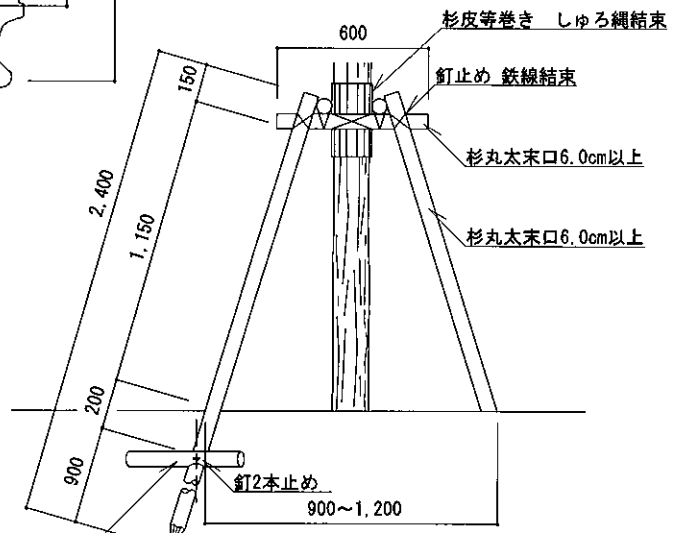
平面図



立面図



平面図



立面図

鳥居支柱	TS-L	幹周 0.20m以上 0.40m未満
------	------	--------------------

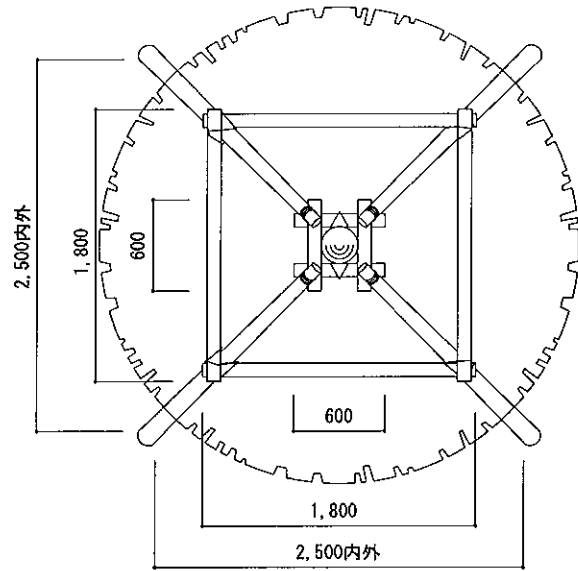
合掌支柱	GS	幹周 0.40m以上 0.70m未満
------	----	--------------------

特記

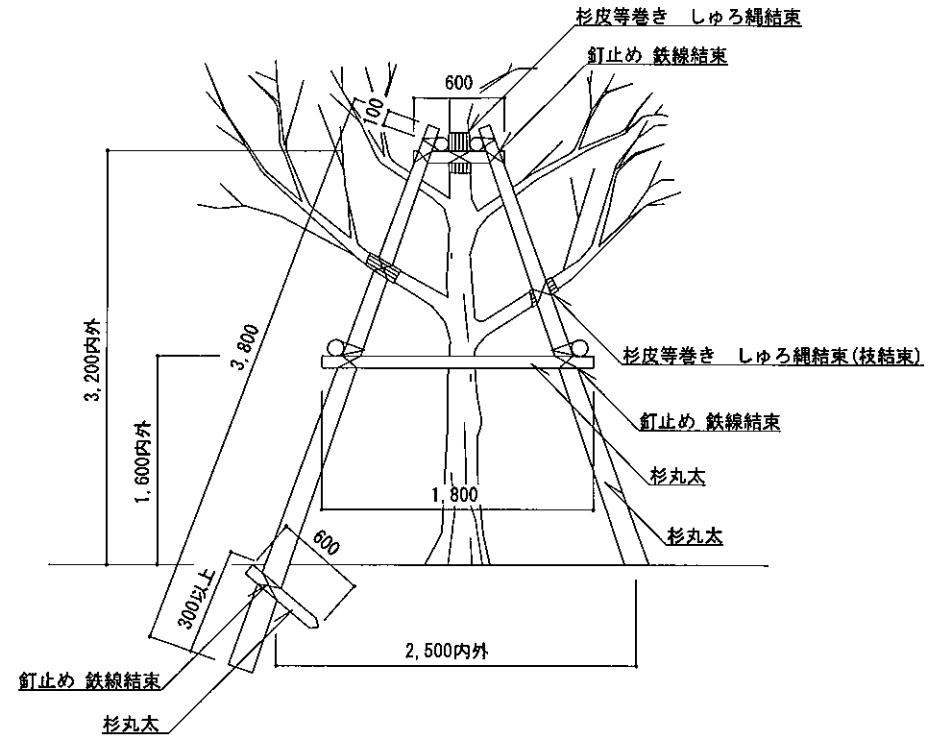
- ・ 杉丸太は、無処理品とする。
- ・ 鉄線は、亜鉛めっき鉄線#18とし、結束は、あや割掛け3回巻き以上とする。
- ・ しゅろ縄は、赤色（無着色）径3mmとし、結束は、2本合わせのうえ あや割掛け3回巻き以上とする。
- ・ 鋭角部の結束等であや割掛けが困難な場合は、協議のうえ割掛けとする。

鳥居支柱・合掌支柱

縮尺	1/30	TS-L GS
日付	H30.4	



平面図



立面図

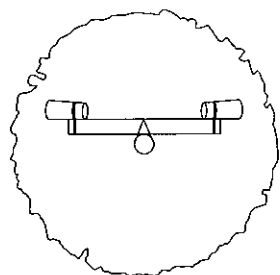
やぐら支柱	YS	幹周 0.70m以上 1.20m未満
-------	----	--------------------

特記

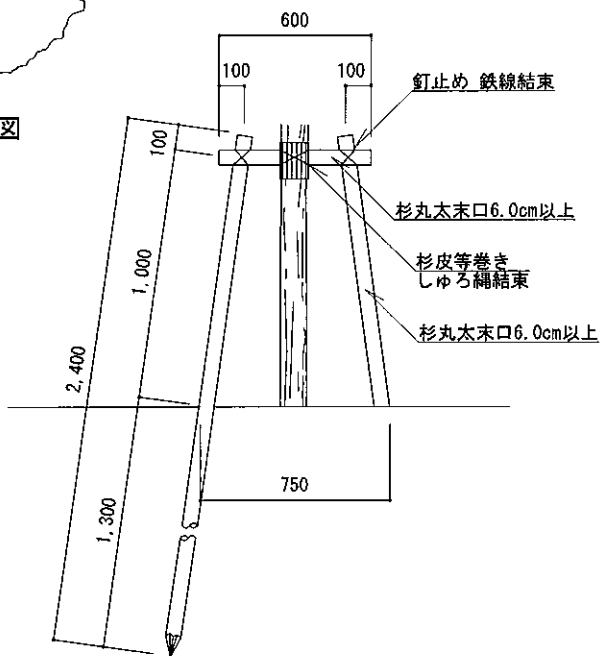
- ・杉丸太は、末口6cm以上、無処理品とする。
- ・鉄線は、亜鉛めっき鉄線#18とし、結束は、あや割掛け3回巻き以上とする。
- ・しゅろ縄は、赤色（無着色）径3mmとし、結束は、2本合わせのうえ あや割掛け3回巻き以上とする。
- ・鋭角部の結束等であや割掛けが困難な場合は、協議のうえ割掛けとする。
- ・根かせの端部を地上に露出させないこと。

やぐら支柱

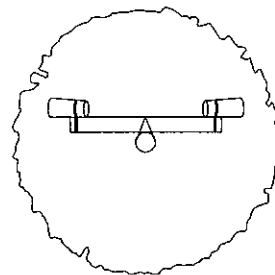
縮尺	1/50	YS
日付	H30.4	



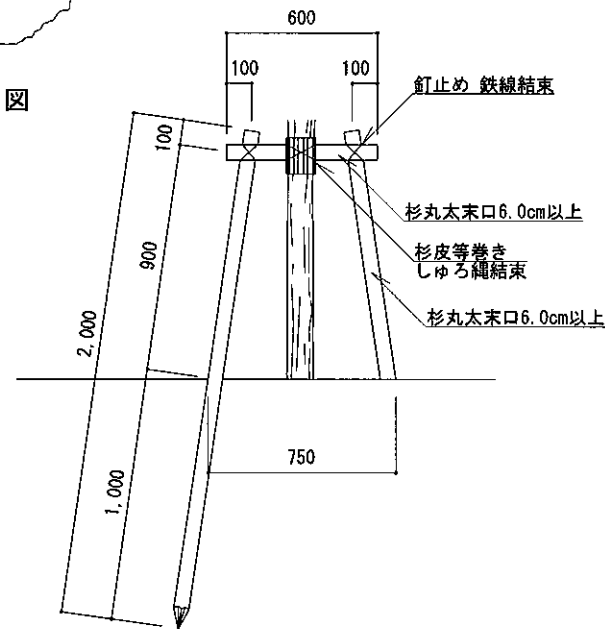
平面図



正面図



平面図



正面図

道路植栽鳥居支柱	TSD-L	幹周 0.09m以上 0.30m未満、新植用
----------	-------	------------------------

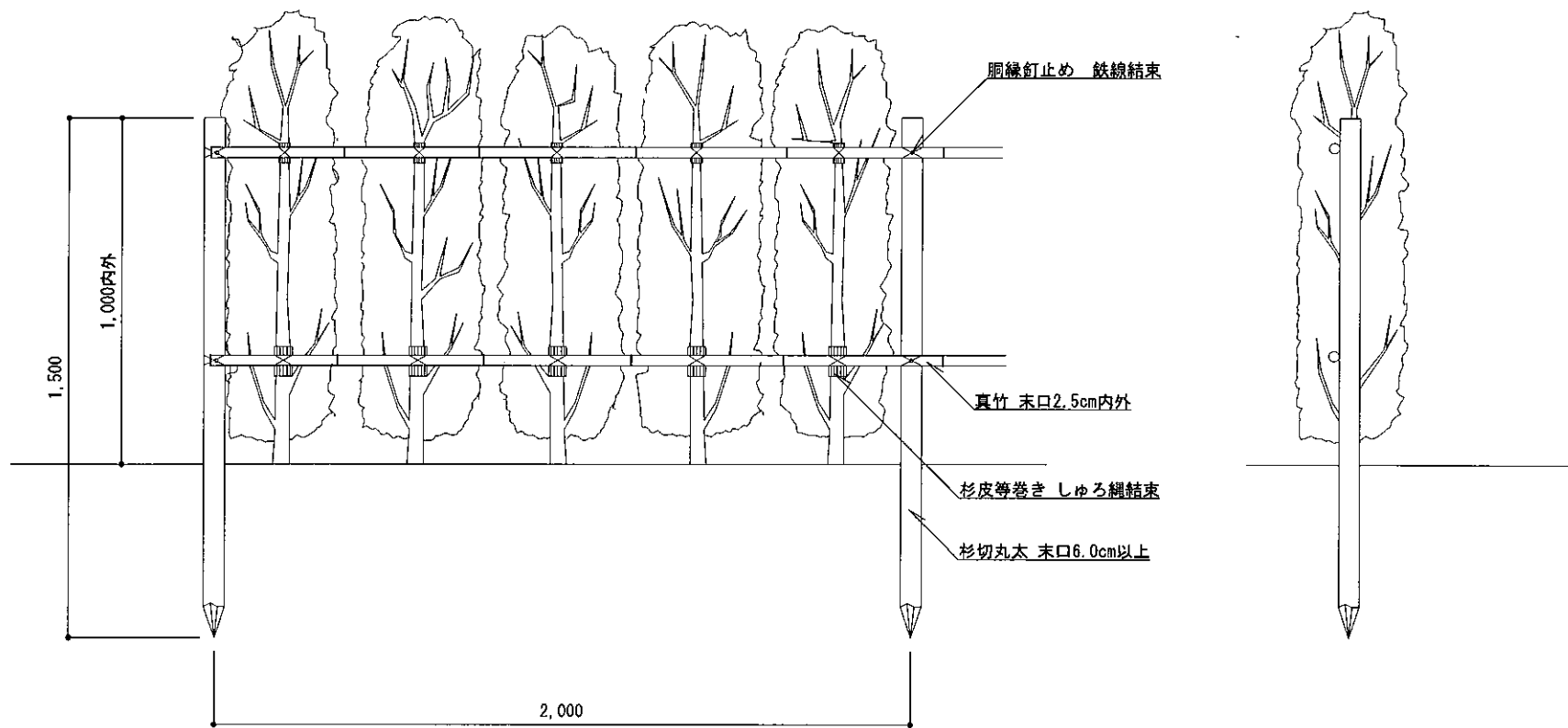
道路植栽鳥居支柱	TSD-S	幹周 0.09m以上 0.30m未満、補植用
----------	-------	------------------------

特記

- ・ 杉丸太は、無処理品とする。
- ・ 鉄線は、亜鉛めっき鉄線#18とし、結束は、あや割掛け3回巻き以上とする。
- ・ しゆる縄は、赤色（無着色）径3mmとし、結束は、2本合わせのうえ あや割掛け3回巻き以上とする。
- ・ 鋭角部の結束等であや割掛けが困難な場合は、協議のうえ割掛けとする。

道路植栽鳥居支柱 [参考図]

縮尺	1/30	TSD-L TSD-S
日付	H30.4	



正面図

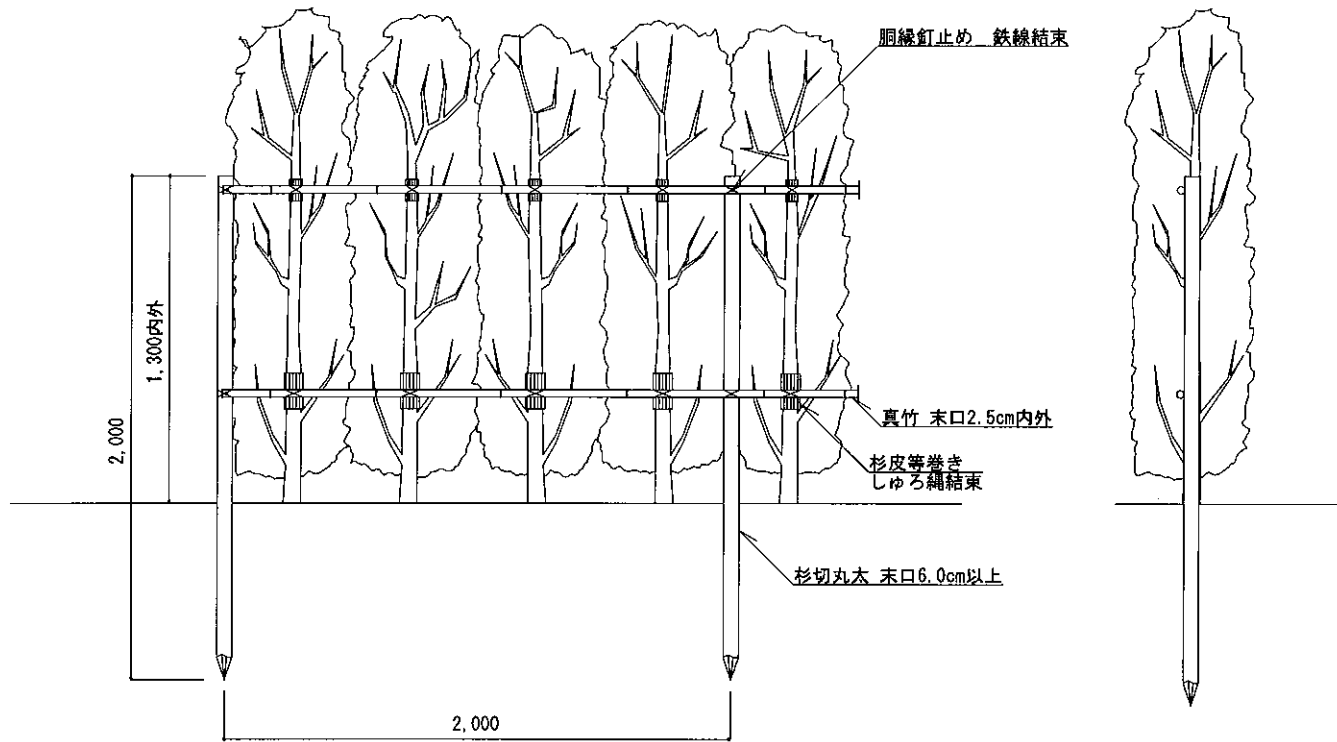
側面図

特記

- ・杉丸太は、末口6cm以上、無処理品とする。
- ・真竹は、末口2.5cm内外、先端節止め使いとする。
- ・しゅろ縄は、赤色（無着色）径3mmとし、結束は、2本合わせのうえ あや割掛け3回巻き以上とする。
- ・鋭角部の結束等であや割掛けが困難な場合は、協議のうえ割掛けとする。
- ・樹木の植付け本数は、1mあたり2～3本とする。
- ・鉄線は、垂鉛めつき鉄線#18とし、結束は、あや割掛け3回巻き以上とする。

生垣支柱 [参考図]

縮尺	1/20	IS-S
日付	H30.4	



正面図

側面図

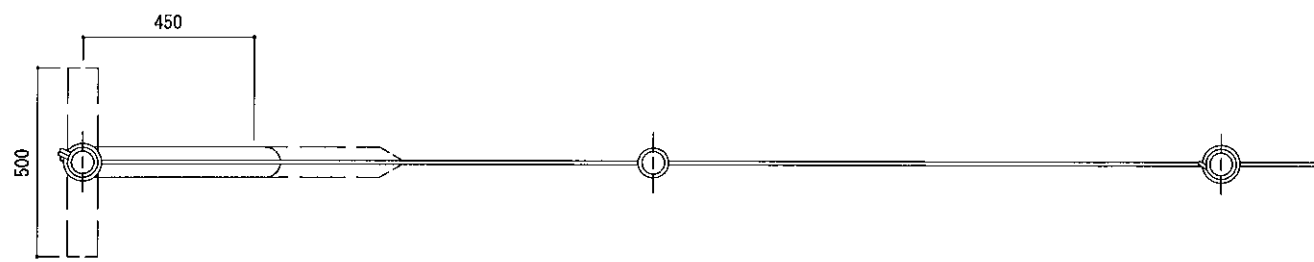
特記

- ・ 杉丸太は、末口6cm以上、無処理品とする。
- ・ 真竹は、末口2.5cm内外、先端節止め使いとする。
- ・ しゅろ縄は、赤色（無着色）径3mmとし、結束は、2本合わせのうえ あや割掛け3回巻き以上とする。
- ・ 鋭角部の結束等であや割掛けが困難な場合は、協議のうえ割掛けとする。
- ・ 樹木の植付け本数は、1mあたり2～3本とする。
- ・ 鉄線は、亜鉛めっき鉄線#18とし、結束は、あや割掛け3回巻き以上とする。

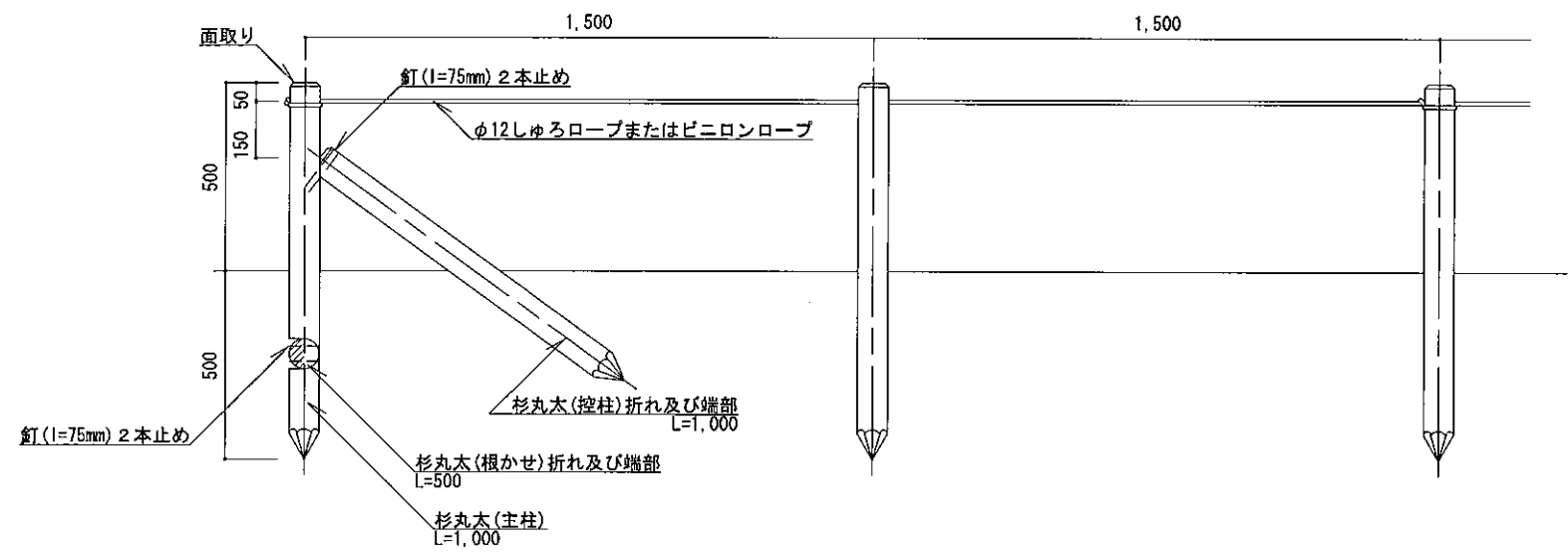
生垣支柱 [参考図]

縮尺	1/30	IS-L
日付	H30.4	





平面図

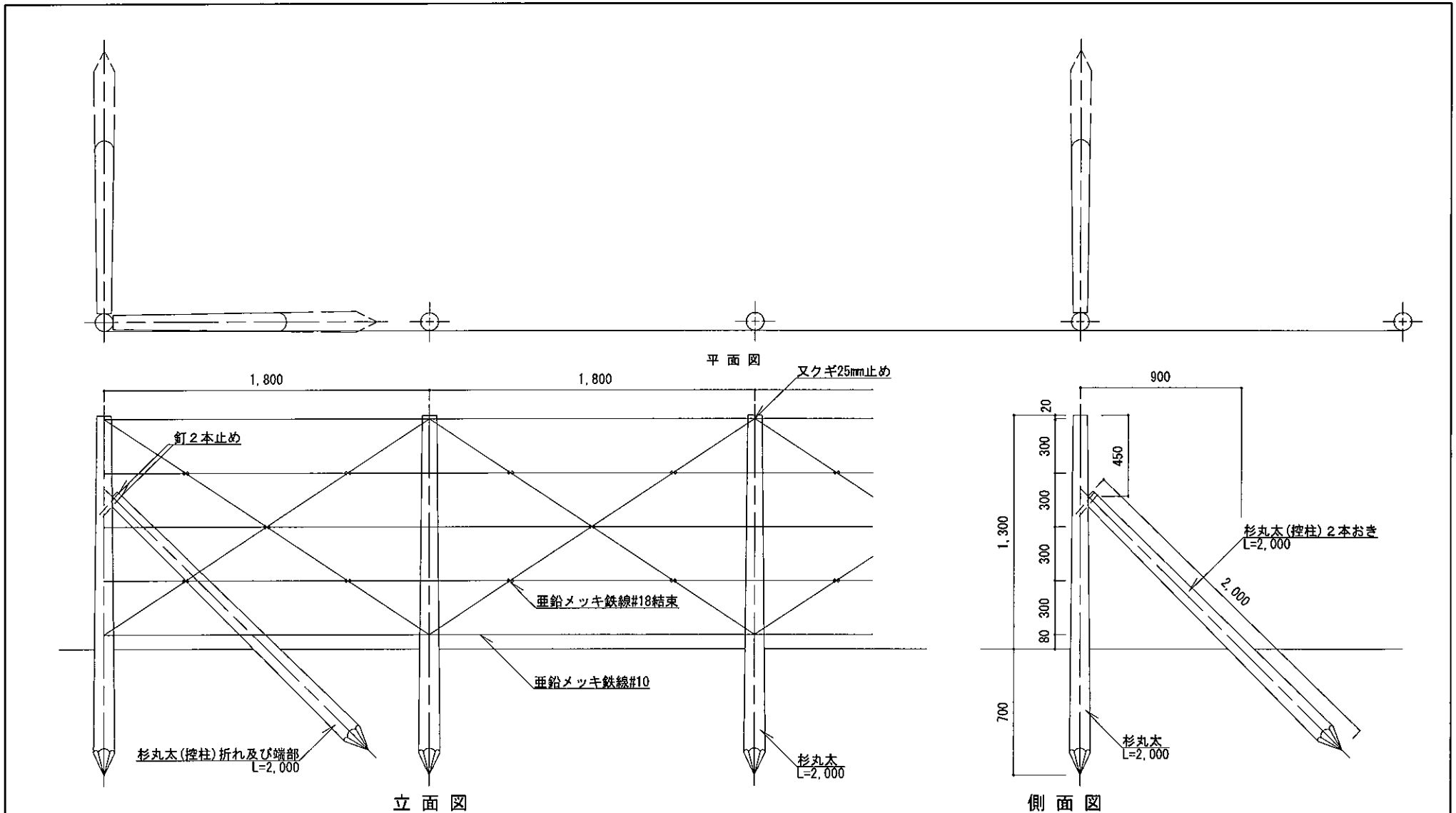


立面図

特記

- ・杉丸太は末口7.5cm内外とする。
- ・杉丸太は、無処理品とする。
- ・柱2本に1本の割で ロープを1巻きさせること。巻いたロープが通し穴の下側（通したロープの下）にくるようにすること。
- ・ロープは、しゅろロープまたはビニロンロープとし、継ぎは、薩摩結び等とする。

ロープ柵		
縮尺	1/20	RF
日付	H30.4	

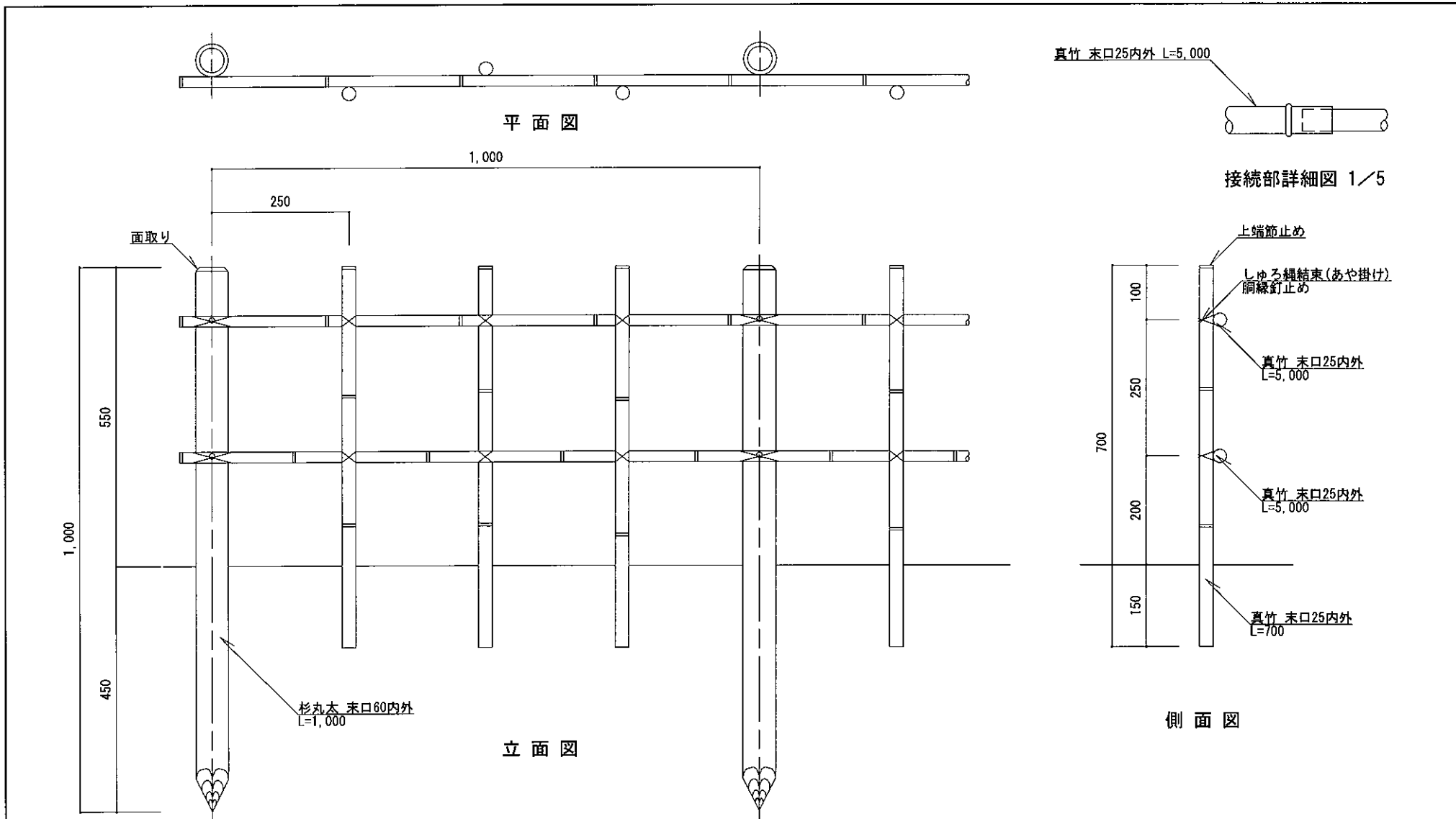


・杉丸太は末口7.5cm内外とする。

特記

番線柵

縮尺	1/30	WF
日付	H30.4	



・杉丸太は、無処理品とする。

特記

竹 柵

縮尺	1/10	BF
日付	H30. 4	